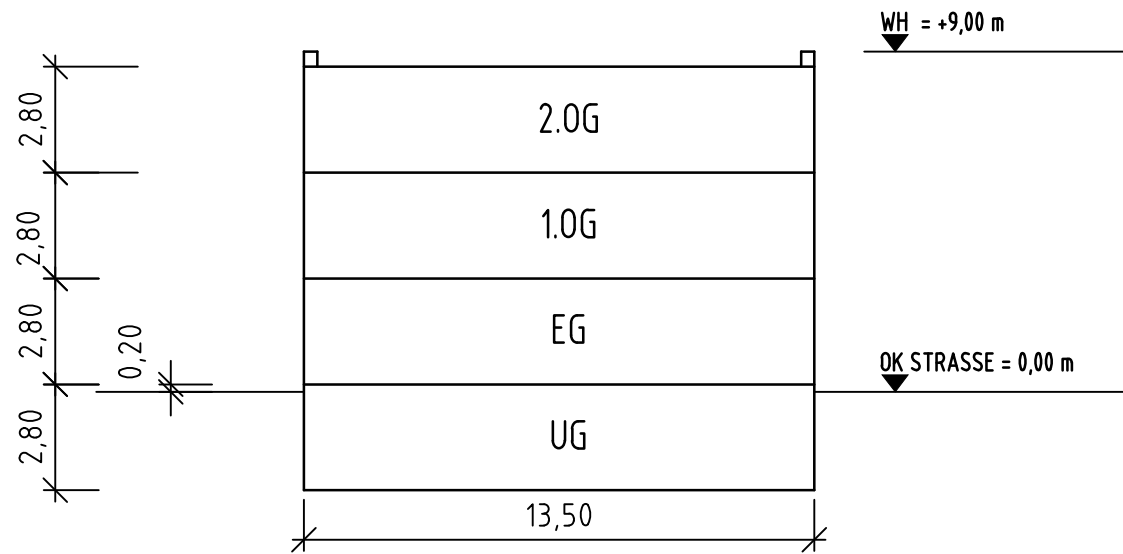


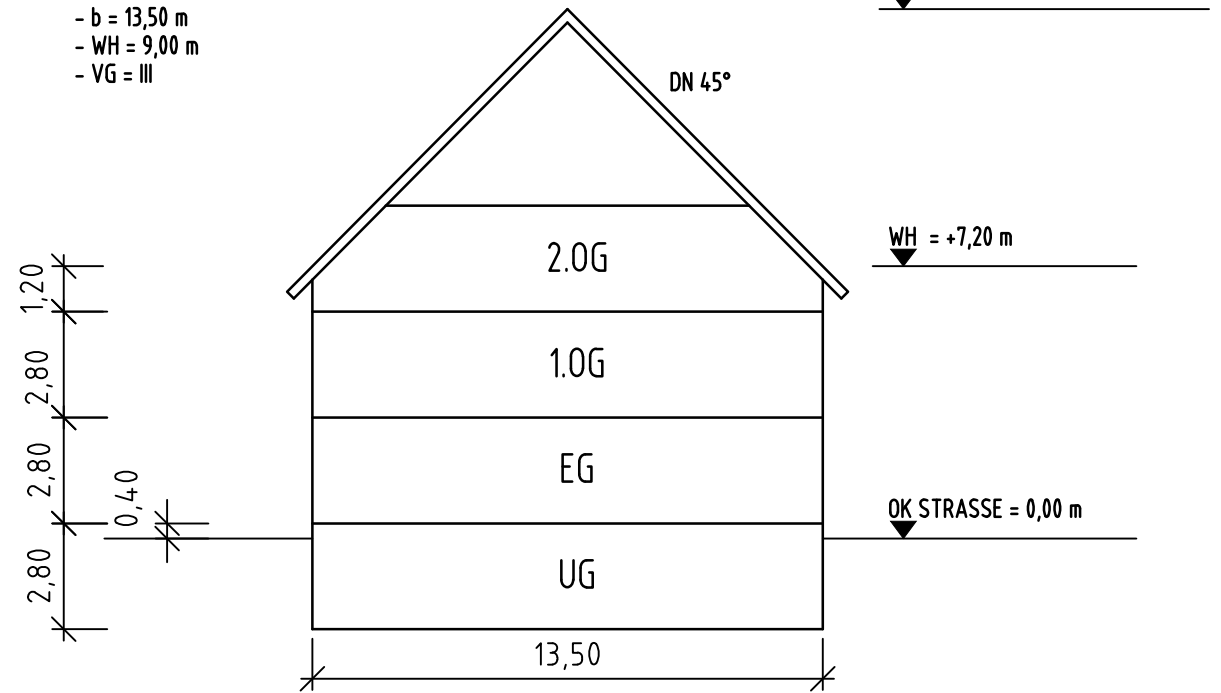
SCHEMASCHNITT WA²

- Flachdach
- b = 13,50 m
- WH = 9,00 m
- VG = III



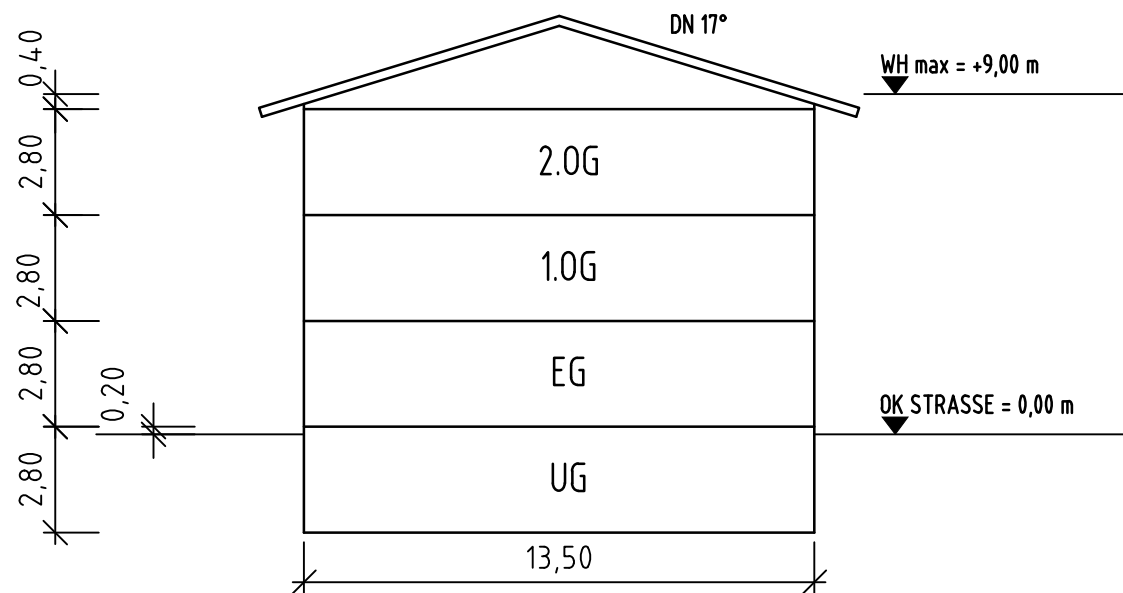
SCHEMASCHNITT WA²

- Satteldach
- b = 13,50 m
- WH = 9,00 m
- VG = III



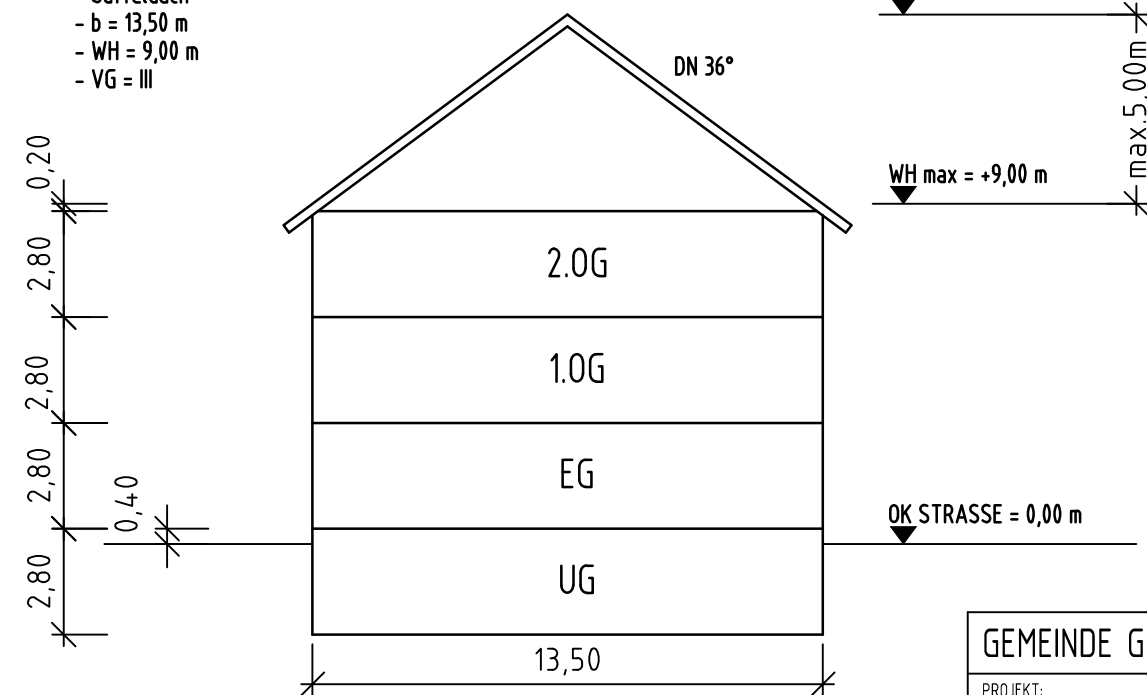
SCHEMASCHNITT WA²

- Satteldach
- b = 13,50 m
- WH = 9,00 m
- VG = III



SCHEMASCHNITT WA²

- Satteldach
- b = 13,50 m
- WH = 9,00 m
- VG = III



GEMEINDE GUNDELFINGEN

PROJEKT:
BEBAUUNGSPLAN "NEUFASSUNG AM BÜFING II"
SCHEMASCHNITTE - 1, WA² - SATTELDACH, FLACHDACH

DATUM: 27.10.2017	GEAND.: 12.02.2018	PLANGR: DIN A3	ANLAGE:
PROJ NR.: 0916167	28.01.2019		FERTIGUNG:
BEARB.: BU/WAG		DATEI: Schemaschnitte.dwg	MABST.: 1: 200

PLANUNGSBÜRO FISCHER



79100 FREIBURG, GÜNTERSTALSTR. 32
TEL. 0761 / 70342-0 FAX. 70342-24

Stadtplanung
Architektur
Landschaftsplanung
Baulanderschließung