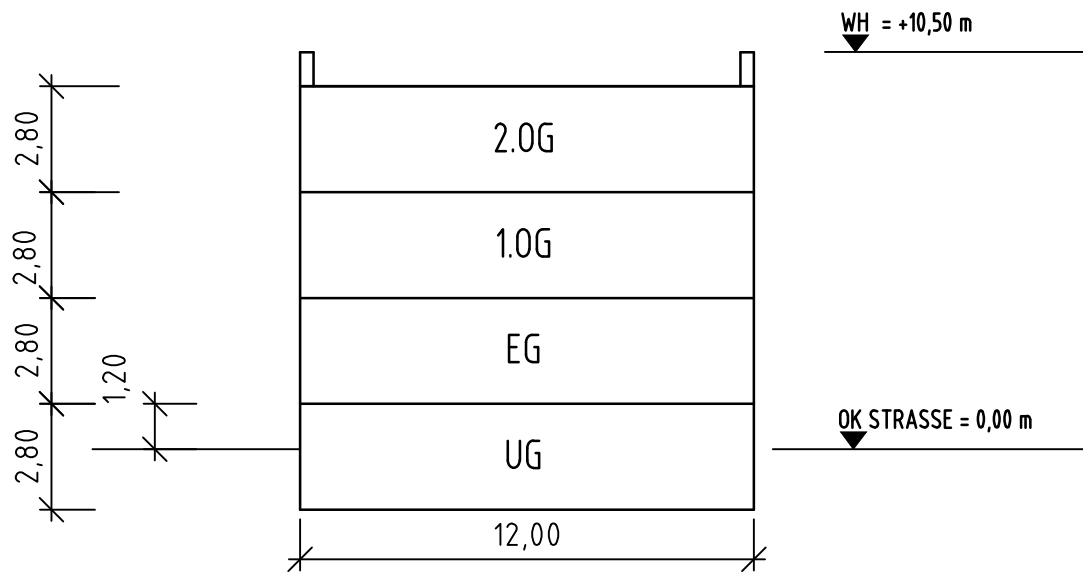


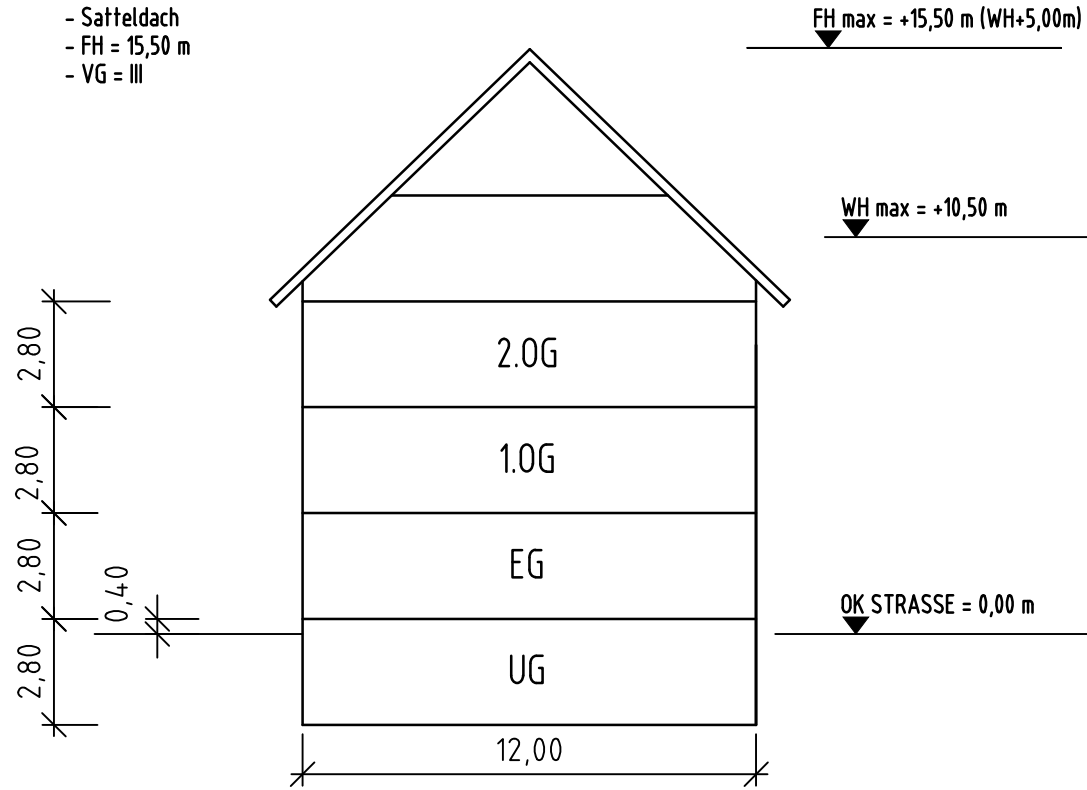
SCHEMASCHNITT WA⁴

- Flachdach
- WH = 10,50 m
- VG = III

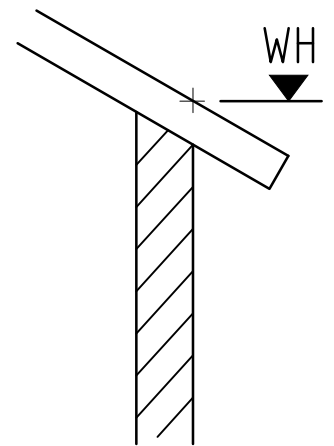


SCHEMASCHNITT WA⁴

- Satteldach
- FH = 15,50 m
- VG = III

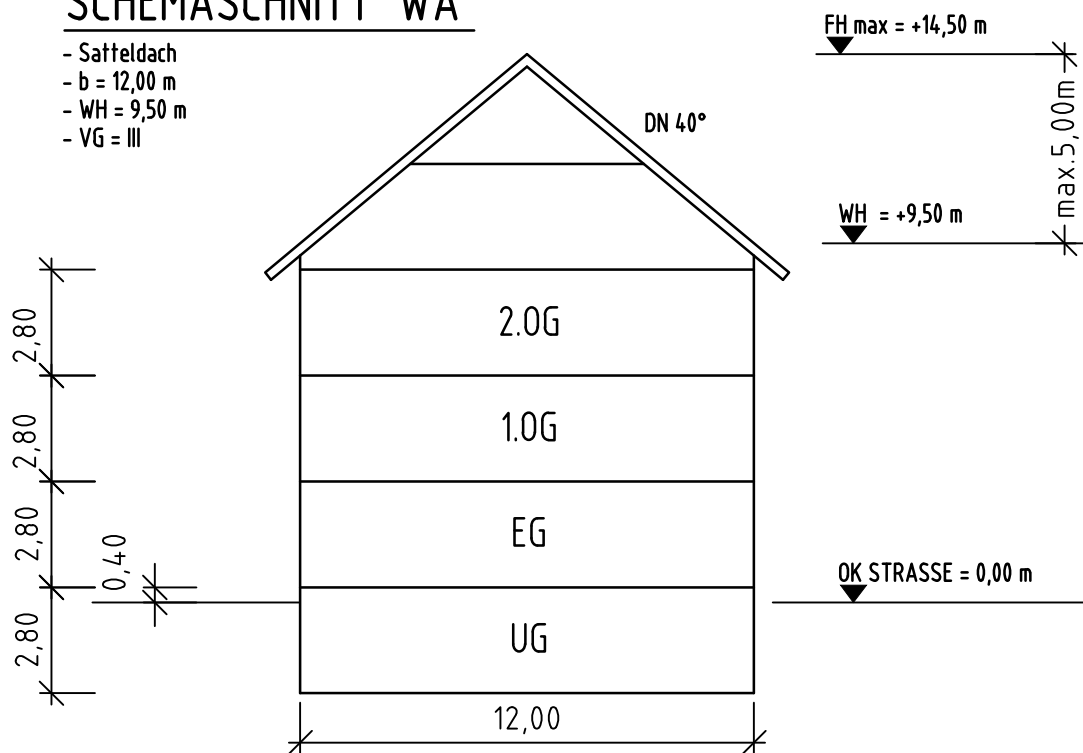


SATTELDACH WANDHÖHE



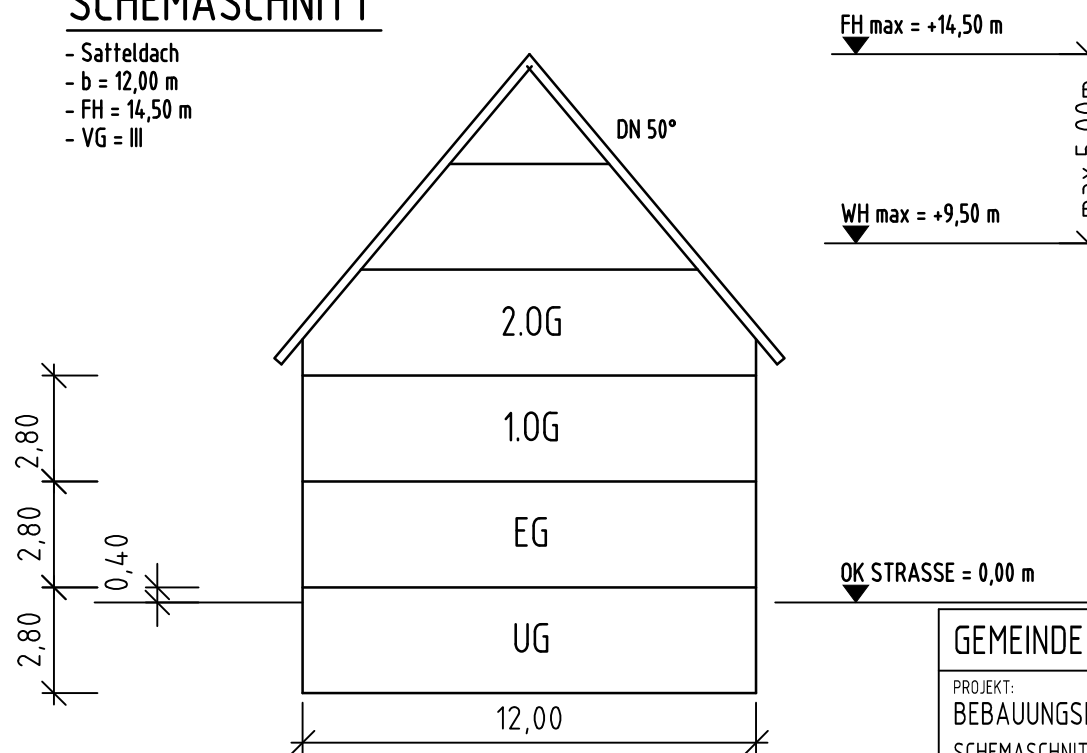
SCHEMASCHNITT WA⁵

- Satteldach
- b = 12,00 m
- WH = 9,50 m
- VG = III

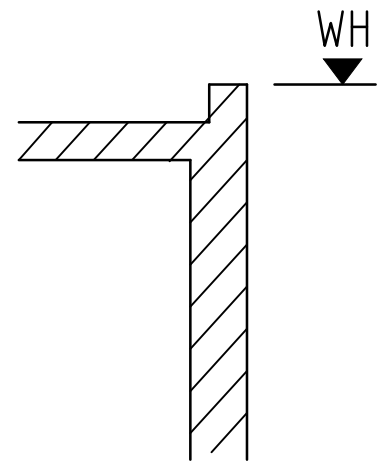


SCHEMASCHNITT

- Satteldach
- b = 12,00 m
- FH = 14,50 m
- VG = III



FLACHDACH WANDHÖHE



GEMEINDE GUNDELFINGEN

PROJEKT:
BEBAUUNGSPLAN "NEUFASSUNG AM BÜFING II"
SCHEMASCHNITTE - 3, WA⁴, WA⁵ - SATTELDACH, FLACHDACH

DATUM: 27.10.2017	GEAND.: 12.02.2018	PLANGR: DIN A3	ANLAGE:
PROJ NR.: 0916167	28.01.2019		FERTIGUNG:
BEARB.: BU/WAG		DATEI: Systemanschrift.dwg	MAßST.: 1: 200

PLANUNGSBÜRO FISCHER

79100 FREIBURG, GÜNTERSTALSTR. 32
TEL. 0761 / 70342-0 FAX. 70342-24

